
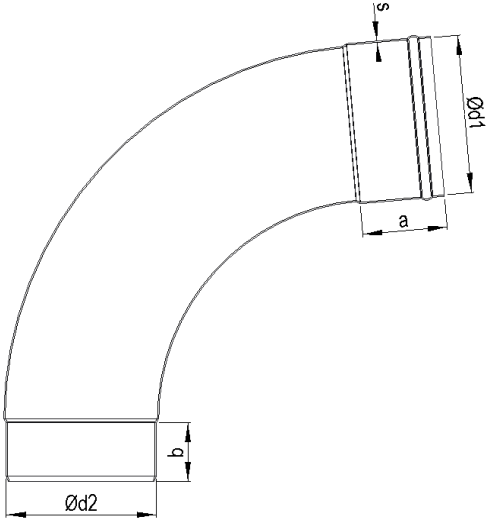


**Meister-Bogen 85°**

Abbildung	Produktbeschreibung	Technische Details																																													
	<ul style="list-style-type: none"> <li>■ in den meisten Größen mit 3-Punkt-Verbindung, Aufweitung oben sowie Einzug und Fase unten für problemlose und schnelle Steckverbindungen</li> <li>■ Exakte Maßhaltigkeit bei Durchmesser und Gradzahl, exakte Passgenauigkeit</li> <li>■ Hochwertige Optik</li> <li>■ Qualitativ hochwertige Schweißnaht durch WIG-Schweißverfahren, die kaum sichtbar ist und außerhalb des wasserführenden Bereichs liegt</li> <li>■ verzinkter Bogen in D100 und D80 aus dem gefalzten Rohr gezogen, ein seitlicher Falz, mit Einzug unten</li> <li>■ Kompassrose</li> </ul>	<p><b>Erhältliche Größen:</b></p> <p>120, 100, 87, 80, 76, 60</p> <p><b>Materialien:</b></p> <table border="1" data-bbox="1456 564 2067 826"> <thead> <tr> <th></th> <th>60-100</th> <th>120</th> </tr> </thead> <tbody> <tr> <td>Kupfer</td> <td>0,62</td> <td>0,70</td> </tr> <tr> <td>VM Blank-Zinc®</td> <td>0,68</td> <td>0,80</td> </tr> <tr> <td>VM Quartz-Zinc®</td> <td>0,68</td> <td>0,80</td> </tr> <tr> <td>VM Anthra-Zinc®</td> <td>0,68</td> <td>0,80</td> </tr> <tr> <td>verzinkt</td> <td>0,65</td> <td>0,65</td> </tr> <tr> <td>Uginox FTE®</td> <td>0,50</td> <td></td> </tr> <tr> <td>Aluminium</td> <td>0,80</td> <td></td> </tr> </tbody> </table> <p><b>Maßangaben:</b></p> <table border="1" data-bbox="1456 919 2067 1149"> <thead> <tr> <th>Nenngröße</th> <th>innen Ø d1</th> <th>außen Ø d2</th> </tr> </thead> <tbody> <tr> <td>120</td> <td>120+1</td> <td>115</td> </tr> <tr> <td>100</td> <td>100+1</td> <td>96</td> </tr> <tr> <td>87</td> <td>87+1</td> <td>84</td> </tr> <tr> <td>80</td> <td>80+1</td> <td>77</td> </tr> <tr> <td>76</td> <td>76+1</td> <td>73</td> </tr> <tr> <td>60</td> <td>60+1</td> <td>57</td> </tr> </tbody> </table>		60-100	120	Kupfer	0,62	0,70	VM Blank-Zinc®	0,68	0,80	VM Quartz-Zinc®	0,68	0,80	VM Anthra-Zinc®	0,68	0,80	verzinkt	0,65	0,65	Uginox FTE®	0,50		Aluminium	0,80		Nenngröße	innen Ø d1	außen Ø d2	120	120+1	115	100	100+1	96	87	87+1	84	80	80+1	77	76	76+1	73	60	60+1	57
	60-100	120																																													
Kupfer	0,62	0,70																																													
VM Blank-Zinc®	0,68	0,80																																													
VM Quartz-Zinc®	0,68	0,80																																													
VM Anthra-Zinc®	0,68	0,80																																													
verzinkt	0,65	0,65																																													
Uginox FTE®	0,50																																														
Aluminium	0,80																																														
Nenngröße	innen Ø d1	außen Ø d2																																													
120	120+1	115																																													
100	100+1	96																																													
87	87+1	84																																													
80	80+1	77																																													
76	76+1	73																																													
60	60+1	57																																													
<p><b>2D-Zeichnung</b></p>	<p><b>Material-Normen</b></p> <table border="1" data-bbox="810 1129 1413 1292"> <tbody> <tr> <td>Kupfer, Kupferlegierungen</td> <td>DIN EN 1172</td> </tr> <tr> <td>Zink, Zinklegierungen</td> <td>DIN EN 988</td> </tr> <tr> <td>Aluminium</td> <td>DIN EN 485-2+4/573</td> </tr> <tr> <td>Stahl verzinkt</td> <td>DIN EN 10346</td> </tr> </tbody> </table>	Kupfer, Kupferlegierungen	DIN EN 1172	Zink, Zinklegierungen	DIN EN 988	Aluminium	DIN EN 485-2+4/573	Stahl verzinkt	DIN EN 10346																																						
Kupfer, Kupferlegierungen	DIN EN 1172																																														
Zink, Zinklegierungen	DIN EN 988																																														
Aluminium	DIN EN 485-2+4/573																																														
Stahl verzinkt	DIN EN 10346																																														
																																															

**Meister-Bogen 85°**

**Bestellnummern:**

Nenngröße	Kupfer	VM Blank-Zinc®	VM Quartz-Zinc®	VM Anthra-Zinc®	verzinkt	Uginox FTE®	Aluminium
120	<sup>3</sup> 112801	<sup>3</sup> 132801					
100	<sup>3</sup> 112800	<sup>3</sup> 132800	<sup>3</sup> 182800	<sup>3</sup> 232800	<sup>2</sup> 122800	<sup>1</sup> 172800	152800
87	<sup>3</sup> 112802	<sup>3</sup> 132802					152802
80	<sup>3</sup> 112805	<sup>3</sup> 132805	<sup>3</sup> 182805	<sup>3</sup> 232805	<sup>2</sup> 122805	<sup>1</sup> 172805	152805
76	<sup>3</sup> 112810	<sup>3</sup> 132810					152810
60	112812	132812					

<sup>1</sup>Diese Artikel sind nicht aus dem Rohr gezogen, sondern geschweißt.

<sup>2</sup>Diese Artikel sind aus dem einseitig gefalzten Rohr gezogen

<sup>3</sup>Mit 3-Punkt -Verbindung für schnelle Montage.

**Verpackungsdaten:**

Nenngröße	Stk./Karton	Stk./Palette
120	10	160
100	25	400
87	25	400
80	25	400
76	25	500
60	25	500

**Ausschreibungstext:**

Ablaufbögen 85° , aus stumpfgeschweißtem Rohr nahtlos gezogen,  
 (\*) oder zweiteilig geschweißt, oder seitlich gefalzt,  
 Fabrikat Zambelli oder gleichwertig .....  
 liefern und montieren