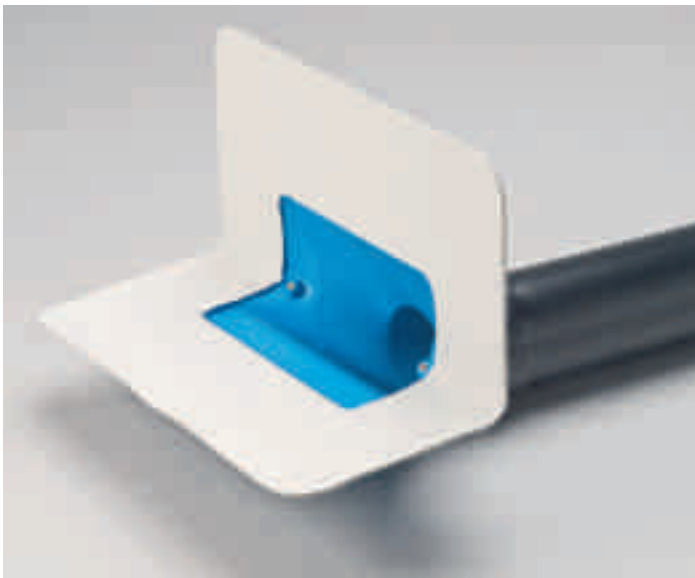


## ■ Attika-Super-Gully für hohe Ablaufleistungen

### Attika-Super-Gully DN 70/100 aus PUR oder Edelstahl

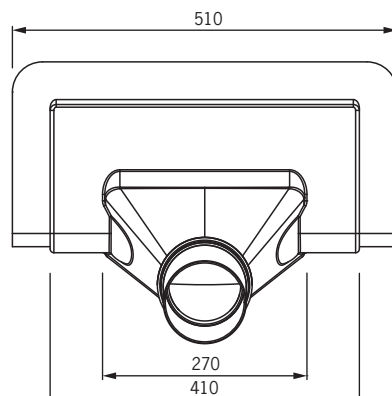
Wenn es etwas mehr sein muss: Für eine erhöhte Ablaufleistung hat Grumbach den Attika-Super-Gully entwickelt.

Der Attika-Super-Gully DN 70 hat bereits eine Ablaufleistung von 3,8 l/s bei 35 mm Anstauhöhe (am Fallrohr). Beim Attika-Super-Gully DN 100 sind es am Fallrohr bereits 4,9 l/s.



### Technische Daten Attika-Super-Gully aus PUR ohne Keil

Art.	DN	d1	H1	H2	H3
3470	70	75	95	195	290
3471	100	110	115	215	310

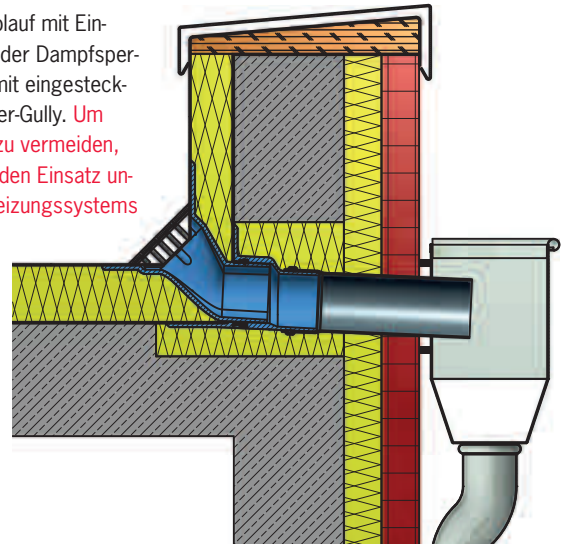


### Attika-Super-Gully DN 70/100 aus PUR jetzt auch ohne Keil!

Den bewährten Attika-Super-Gully aus PUR gibt es jetzt auch ohne Keilbildung in der Ecke für entsprechende Attika-Ausführungen. Selbstverständlich mit den gleichen hohen Ablaufleistungen und der großen Auswahl an Anschlussbahnen.

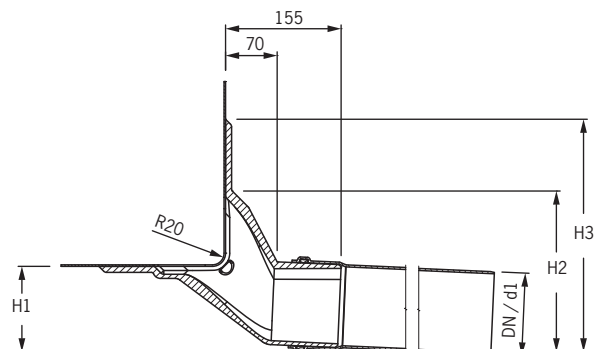
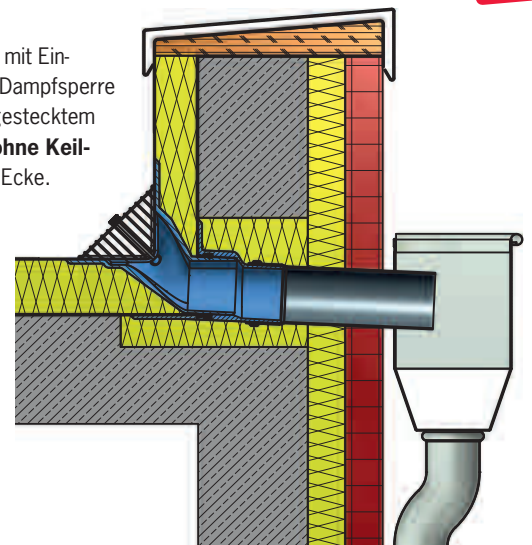
#### Einbaubeispiel Attika-Super-Gully aus PUR

Attika-Balkonablauf mit Einsteckmuffe, in der Dampfsperre eingebaut, mit eingestecktem Attika-Super-Gully. **Um Frostschäden zu vermeiden, empfehlen wir den Einsatz unseres Begleitheizungssystems (s. S. 52/53).**



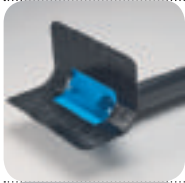
#### Einbaubeispiel Attika-Super-Gully aus PUR ohne Keil

Attika-Balkonablauf mit Einsteckmuffe, in der Dampfsperre eingebaut, mit eingestecktem Attika-Super-Gully **ohne Keilbildung** in der Ecke.



# Attika-Super-Gully mit Zubehör

Dimension | Artikel-Nr.



### Attika-Super-Gully mit Keil aus PUR

mit PP-Rohr (55 cm lang)  
DN 70 **3431.BIT**  
DN 100 **3433.BIT**

NEU!



### Attika-Super-Gully ohne Keil aus PUR

mit PP-Rohr (55 cm lang)  
DN 70 **3470**  
DN 100 **3471**



### Attika-Super-Gully aus Edelstahl

mit angeschweißtem Edelstahlrohr  
DN 70 **2432**  
DN 100 **2434**



### Attika-Laubfanggitter Edelstahl

für Attika-Super-Gully aus PUR mit Keil **3494.S**  
für Attika-Super-Gully aus PUR ohne Keil **3494.S1**  
passend zum Attika-Super-Gully aus Edelstahl. **3494.SE**



### Kiesfang aus PE

passend zum Attika-Super-Gully aus PUR mit Keil **3495.S**  
passend zum Attika-Super-Gully aus PUR mit Keil **3495.S1**



### Dampfsperren-Anschlussstück aus Edelstahl

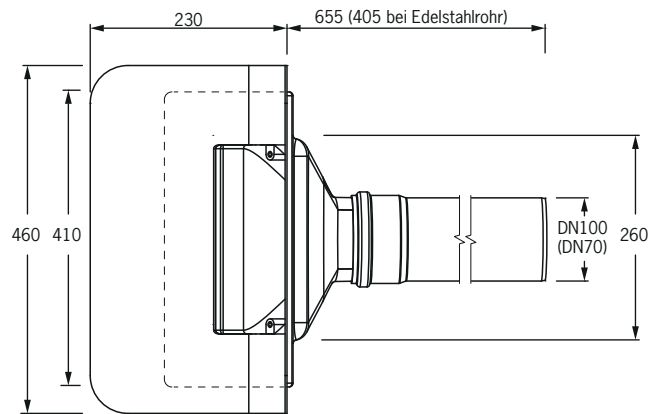
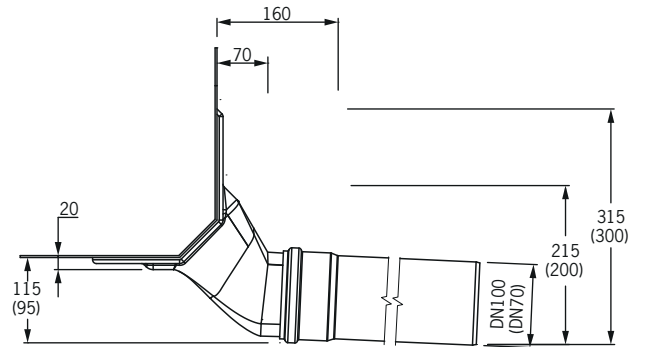
DN 50 **2490**  
DN 70 **2492**  
DN 100 **2494**



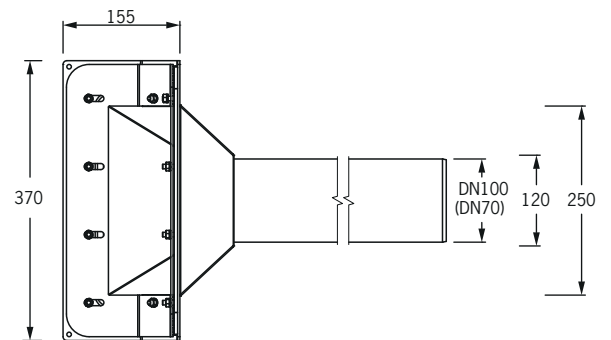
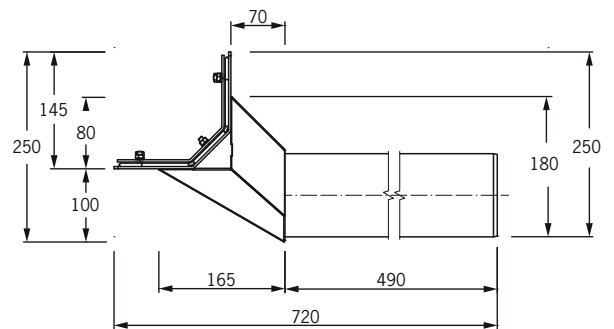
### Sicherungsschelle

DN 50 **2691**  
DN 70 **2693**  
DN 100 **2695**

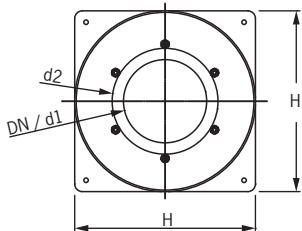
## Technische Daten Attika-Super-Gully aus PUR



## Technische Daten Attika-Super-Gully aus Edelstahl



## Technische Daten Dampfsperren-Anschlussstück



Art.	DN	d1	d2	H
2490	50	45	64	150
2492	70	65	97	190
2494	100	95	130	240

Art.	Ablaufleistung*
3431.BIT, 3470, 2432	3,8 l/s (35 mm) am Fallrohr
3433.BIT, 3471, 2434	4,9 l/s (35 mm) am Fallrohr

Der Einsatz des Laubfanggitters aus Edelstahl verringert die Ablaufleistung nicht!

\*Ablaufleistung am Fallrohr in Liter pro Sekunde (bei Anstauhöhe in Millimetern)